

DIANA®

ACTION

Oktoberfest Gewehr



EN	Instructions for Use	2 - 9	FR	Instructions d'Utilisation	18 - 25
DE	Gebrauchsanleitung	10 - 17	ES	Instrucciones de Uso	26 - 33

Version 05/2019

INTRODUCTION



DESCRIPTION



SAFETY INSTRUCTIONS



TECHNICAL DATA



HANDLING & OPERATION

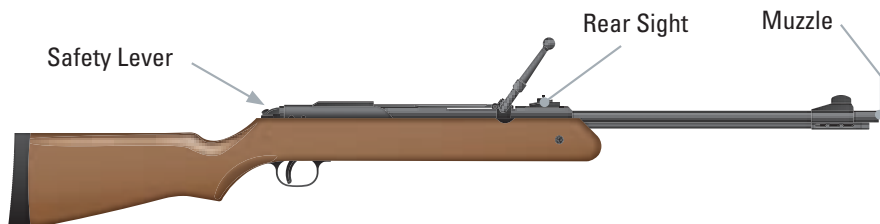
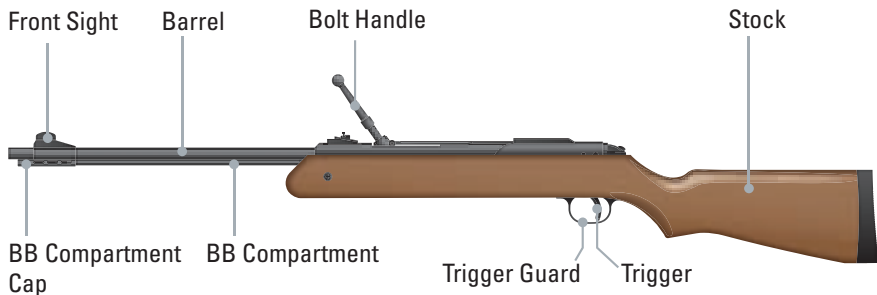


CARE & MAINTENANCE

The information provided in this Manual is subject to change without notice. Please check our website www.diana-airguns.de for the latest downloadable version of the Manual, and learn further interesting facts about DIANA and your model.



DESCRIPTION



WARNING

EYE PROTECTION IS REQUIRED! WEAR APPROPRIATE SAFETY GLASSES (SHOOTING GLASSES)!



WARNING

FAILURE TO FOLLOW THE INSTRUCTIONS AND RECOMMENDATIONS IN THIS MANUAL MAY RESULT IN SEVERE BODILY INJURY (INCLUDING FACE INJURY, EYE INJURY, EAR INJURY, BLINDNESS, DEAFNESS) AND EVEN DEATH.

CAUTION

WARRANTY IS VOID IF THE RIFLE IS DISMANTLED WITHOUT AUTHORIZATION. ALL REPAIRS MUST BE MADE BY AUTHORIZED PERSONNEL.

EN

DE

FR

ES



SAFETY INSTRUCTIONS

WARNING

NOT A TOY. ADULT SUPERVISION REQUIRED. MISUSE, ABUSE OR NEGLIGENT USE MAY CAUSE SERIOUS INJURY OR DEATH. MAY BE DANGEROUS UP TO 700 YARDS (640 METERS).

This air rifle is not a toy. Treat it with the same respect you would give a firearm subject to licensing. Always handle it as if it is loaded and ready to shoot. Always carefully follow the safety instructions found in this Manual and keep it in a safe place for future reference.

- The air rifle described in this Manual is a high-powered gun recommended for use by those 18 years of age or older. Be sure to closely read all safety instructions and other information in this Manual before using the air rifle. The purchaser and user of this air rifle must conform to all national, regional and local laws and regulations governing the acquisition of ownership, possession and use of airguns.
- Do not brandish or display the air rifle in public. This may confuse people and may be a crime. Police and others may think this air rifle is a firearm subject to licensing.
- Do not change the coloration and markings to make the air rifle look more like a full-fledged firearm. That is dangerous and may be a crime.
- Airguns differ in design, function and handling, so you are never ready to shoot a gun until you are thoroughly familiar with it. Therefore, please read this Manual carefully before using the air rifle described in it.
- You and any others with or near you **MUST** always wear appropriate safety glasses (shooting glasses) to protect your eyes. If any of you wear vision correcting glasses, contact lenses, or sunglasses, these must be certified for impact resistance by the manufacturer; otherwise, always wear appropriate safety glasses (shooting glasses) over your vision correcting glasses, contact lenses, or sunglasses, as the case may be.
- Always aim in a **SAFE DIRECTION**. Always keep the muzzle of the air rifle pointed in a **SAFE DIRECTION**.
- Always keep your finger off the trigger and out of the trigger guard until you are ready to shoot.
- Never point the air rifle at anything you do not intend to shoot.
- Never point the air rifle at people or animals.
- Always treat the air rifle as though it is loaded and with the same respect you would give a firearm subject to licensing.
- Never look down the barrel of the air rifle.
- Always keep the air rifle uncocked and unloaded with Safety "ON" until you are ready to shoot.

- Always check to see if the air rifle is uncocked and unloaded with safety "ON" when getting it from another person or from storage.
- Never leave a loaded air rifle unattended.
- Use only the proper size and type of projectile as it is marked on the air rifle.
- Never reuse ammunition.
- Do not shoot at hard surfaces or at the surface of water. The projectile may bounce off or ricochet and hit a person or an animal, or hit an object that you had not intended to hit.
- Do not shoot at fragile objects such as windows.
- Place the backstop in a location that will be safe should the backstop fail.
- Check the backstop for wear before and after each use. All backstops are subject to wear and will eventually fail. Replace the backstop if the surface is worn or damaged or if a ricochet occurs.
- Do not attempt to disassemble or tamper with the air rifle. Unauthorized repairs or functional modifications may render it unsafe and will void your warranty. Repairs must only be made by qualified personnel.
- Before you store or transport the air rifle, make sure it is unloaded and uncocked, with safety "ON".
- Always store the air rifle in a secure location out of the reach of unauthorized persons and separate from ammunition.
- Only persons who are thoroughly familiar with the air rifle's function and proper use and who are duly authorized by law may handle the air rifle.
- Always wear appropriate safety glasses (shooting glasses) when shooting or performing maintenance on the air rifle.
- Only shoot where permitted by law.
- Never use alcoholic beverages, drugs or other potentially mind and perception-altering substances before or during shooting sessions.
- Remember to perform inspection and maintenance of the air rifle at regular intervals.
- If the air rifle has been dropped, make sure that its function has not been affected.
- Lead BBs are toxic to humans and animals. Therefore, do not eat, drink or touch your own or someone else's mouth, eyes or nose when handling lead BBs. Do not inhale the dust of lead BBs and do not put them in your mouth. Be sure to wash your hands after handling lead BBs.



TECHNICAL DATA

TECHNICAL DATA

System / Power Source	Spring Operated
Caliber	cal. 4.4 mm / .173 BBs
Magazine	120 BBs
Energy ¹	2.5 Joule • 1.85 ft-lbs
Velocity ¹	110 m/s • 360 fps
Safety	manual
Weight	2,900 g • 6.4 lbs
Total Length	1,120 mm • 44.1"
Barrel Length	545 mm • 21.5"
Danger Distance	640 m (700 yds)

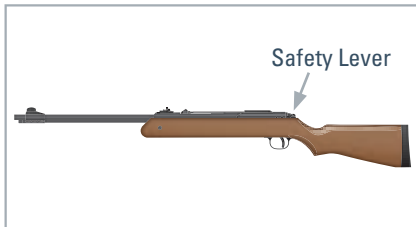


¹ Measured with lead BBs.

WARNING

NEVER POINT THE AIR RIFLE AT ANYTHING YOU DO NOT INTEND TO SHOOT.
NEVER POINT AN AIR RIFLE AT PEOPLE OR ANIMALS.

SAFETY





HANDLING & OPERATION

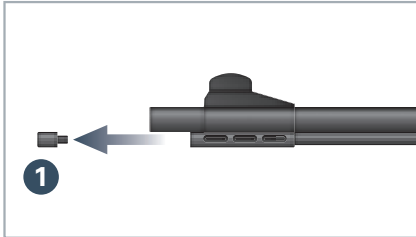
WARNING

NEVER EVER CARRY THE AIR RIFLE WHILE IT IS COCKED AND/ OR LOADED. IT IS BEST TO COCK THE AIR RIFLE ONLY IMMEDIATELY BEFORE SHOOTING.

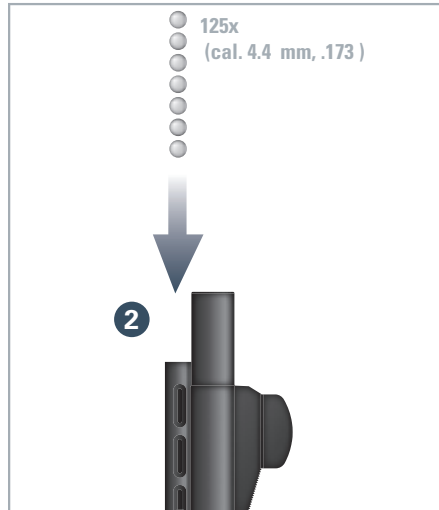
LOADING

WARNING

- ALWAYS UNCOCK THE AIR RIFLE BEFORE LOADING IT.
- NEVER LOOK DOWN THE BARREL OF THE AIR RIFLE.



1. Remove the BB compartment cap 1.



2. Insert BBs into the BB compartment 2. and reinstall the BB compartment cap.

WARNING

- ONLY USE FLAWLESS BBs CAL 4.4 mm (.173).
- DO NOT LOAD USED OR DAMAGED BBs.
- TOO SMALL BBs MAY ROLL OUT OF THE BARREL.
- ONLY USE COPPERPLATED LEAD BBs. OTHER LEAD BBs MAY CAUSE MALFUNCTION.

EN

DE

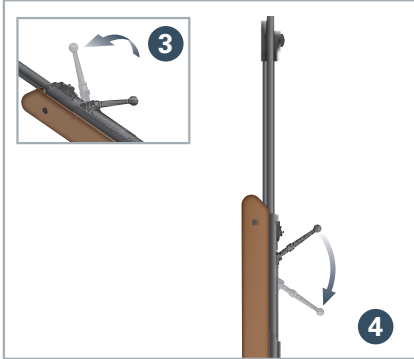
FR

ES

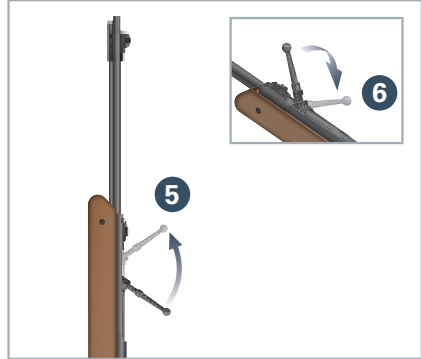


HANDLING & OPERATION

COCKING



3. Pull the bolt handle left **3** and down as shown **4** to its open position until a click sound is heard.



4. Close and lock the bolt by pushing the bolt handle up **5** and right **6**.



CAUTION

ALWAYS COCK THE AIR RIFLE AS SHOWN IN A VERTICAL POSITION.



WARNING

DO NOT LOAD MORE THAN 1 BB INTO THE BARREL!

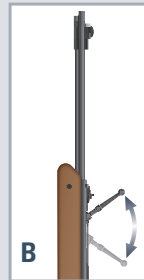
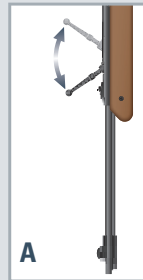


CAUTION

IF THE COCKING PROCEDURE CANNOT BE COMPLETED – BECAUSE, FOR EXAMPLE, YOUR FINGER SLIPS OFF THE COCKING LEVER – IT MAY OCCUR THAT A SECOND PELLET IS SUPPLIED TO THE BARREL FROM THE MAGAZINE WHEN COCKING IS REPEATED.

THIS MISFEED WILL CAUSE THE SYSTEM TO JAM AND BLOCK!

TO PREVENT THIS ISSUE, PLEASE PROCEED AS FOLLOWS: BEFORE COCKING THE RIFLE AGAIN, HOLD IT WITH THE BARREL POINTING TO THE FLOOR **A** (THIS WILL ALLOW THE PELLET TO ROLL BACK INTO THE MAGAZINE). IN THE NEXT STEP, TURN THE RIFLE UPRIGHT AGAIN WITH THE BARREL POINTING UPWARDS **B**, THEN RECOCK THE RIFLE.





HANDLING & OPERATION

SHOOTING



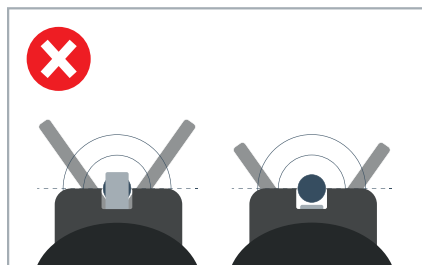
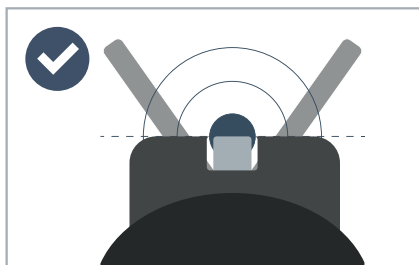
Put the safety "OFF". To begin shooting, aim at a safe target and pull on the trigger **1**.

For further shooting, cock the air rifle again.

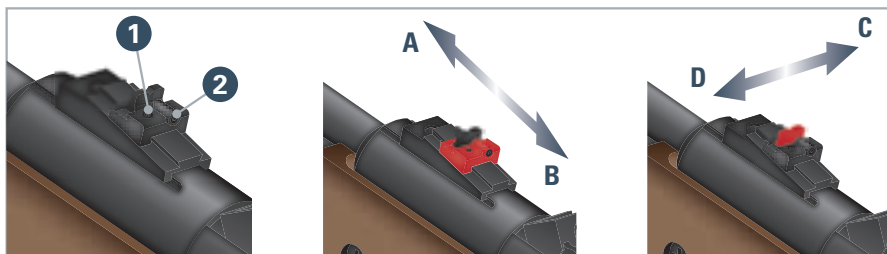
WARNING

MANUAL SAFETY: ALWAYS PUT ON THE SAFETY BEFORE LOADING AND COCKING THE RIFLE!

AIMING



SIGHT ADJUSTMENT



Elevation adjustment: Loosen screw **1**. If the point of impact is too low: adjust rear sight to **A** (front). If the point of impact is too high: adjust to **B** (back). Tighten screw **1**.

Windage adjustment: Loosen screw **2**. If the point of impact is too far left: adjust rear sight to **C**. If the point of impact is too far right: adjust to **D**. Tighten screw **2**.

Note: Use an hexagon (Allen) key (SW 1.5) to loosen screw **1** and **2**.

EN

DE

FR

ES



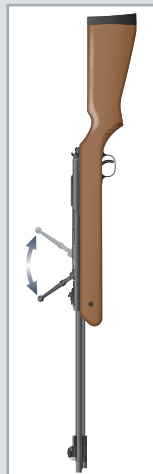
CARE & MAINTENANCE

BB JAM

WARNING

IF A BB DOES NOT FIRE AFTER YOU HAVE COMPLETED THE OPERATION STEPS DESCRIBED IN THIS MANUAL, THE AIR RIFLE MAY BE JAMMED. AN UNFIRED PROJECTILE IN THE BARREL CAN PRESENT A DANGEROUS SITUATION. TO ELIMINATE THE JAMMING, KEEP THE MUZZLE OF THE AIR RIFLE POINTED DOWNWARDS (TO PREVENT LOADING OF ANOTHER BB INTO THE BARREL) AND COCK THE AIR RIFLE AGAIN AND DRYFIRE IN A SAFE DIRECTION. IF A PROJECTILE STILL DOES NOT FIRE, DO THE FOLLOWING:

1. REMOVE THE BBs AND UNCOCK THE RIFLE.
2. CLEAR THE BARREL BY RUNNING A CLEANING ROD THROUGH IT FROM THE MUZZLE END.
3. REPEAT THE OPERATION STEPS.
4. IF THE AIR RIFLE IS STILL JAMMED AFTER THESE STEPS, REFER TO YOUR DISTRIBUTOR OF THE AIR RIFLE.



BARREL CLEANING

WARNING

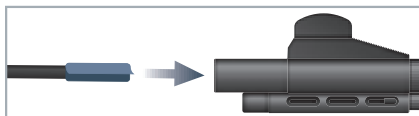
- UNLOAD THE AIR RIFLE BEFORE CLEANING IT.
- IF YOU EMPTY THE MAGAZINE, SOME BBs MAY REMAIN IN THE RIFLE. DRYFIRE IN A SAFE DIRECTION UNTIL ALL REMAINING BBs ARE SHOT.

CAUTION

- DO NOT FORCE THE ROD INTO THE BARREL AS THIS COULD CAUSE DAMAGE.
- CLEAN THE METAL PARTS ON THE OUTSIDE OF THE RIFLE USING A CLOTH WHICH HAS BEEN SLIGHTLY DAMPENED WITH SOME GUN OIL.
- NEVER ALLOW GUN OIL TO DRIP DIRECTLY INTO THE BARREL.



1. Attach a piece of cotton fabric to the end of a cleaning rod.



2. Clean the barrel with some gun oil. Insert the rod as shown.

EN

DE

FR

ES

EINLEITUNG



BENENNUNG



SICHERHEITSHINWEISE



TECHNISCHE DATEN



HANDHABUNG UND BEDIENUNG

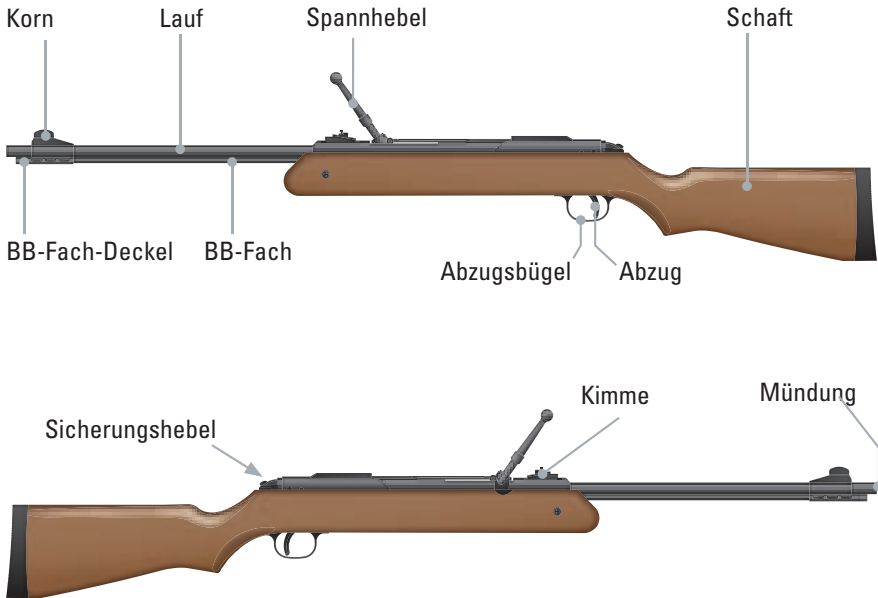


PFLEGE UND INSTANDHALTUNG

Die in dieser Bedienungsanleitung enthaltenen Informationen können ohne Ankündigung geändert werden. Eine jeweils aktuelle Version der Bedienungsanleitung finden Sie zum Download auf unserer Internetseite www.diana-airguns.de. Dort erfahren Sie auch noch mehr Wissenswertes über DIANA und Ihr Modell.



BENENNUNG



WARNUNG

EIN AUGENSCHUTZ IST ERFORDERLICH! TRAGEN SIE EINE GEEIGNETE SICHERHEITSBRILLE (SCHIESSBRILLE)!



WARNUNG

DIE NICHT-EINHALTUNG DER ANWEISUNGEN UND EMPFEHLUNGEN DIESES HANDBUCHS KANN ZU SCHWERER KÖRPERVERLETZUNG (U.A. GESICHTS-, AUGEN-, OHRVERLETZUNGEN, BLINDHEIT, GEHÖRLOSIGKEIT) SOWIE ZUM TOD FÜHREN.



ACHTUNG

DIE GARANTIE ERLISCHT, WENN DAS LUFTGEWEHR EIGENMÄCHTIG ZERLEGT WIRD. REPARATUREN SIND AUSSCHLIESSLICH VON QUALIFIZIERTEM PERSONAL DURCHZUFÜHREN.

EN

DE

FR

ES



SICHERHEITSHINWEISE

WARNUNG

KEIN SPIELZEUG. BEAUFSICHTIGUNG DURCH EINEN ERWACHSENEN ERFORDERLICH. MISSBRAUCH ODER FAHRLÄSSIGKEIT KÖNNEN ZU ERNSTHAFTEN VERLETZUNGEN ODER ZUM TOD FÜHREN. KANN BIS ZU EINER ENTFERNUNG VON 640 METERN (700 YARD) GEFÄHRLICH SEIN.

Dieses Luftgewehr ist kein Spielzeug. Behandeln Sie es mit dem gleichen Respekt, den Sie einer erlaubnispflichtigen Waffe entgegenbringen würden. Behandeln Sie das Luftgewehr immer so, als ob es geladen und schussbereit wäre. Befolgen Sie die in diesem Handbuch gegebenen Sicherheitsanweisungen stets genau und bewahren Sie das Handbuch an einem sicheren Ort auf.

- Das in dieser Bedienungsanleitung beschriebene Luftgewehr ist eine leistungsstarke Waffe, die ausschließlich von Personen mit einem Lebensalter von mindestens 18 Jahren verwendet werden sollte. Lesen Sie vor Verwendung des Luftgewehrs alle in dieser Bedienungsanleitung gegebenen Sicherheitshinweise und sonstigen Informationen vollständig und genau durch. Der Käufer und der Benutzer des Luftgewehrs müssen alle national, regional und lokal geltenden Gesetze und sonstigen Vorschriften über Eigentumserwerb, Besitz und Verwendung von Druckluftwaffen einhalten.
- Führen Sie das Luftgewehr nicht in der Öffentlichkeit. Ein solches Verhalten könnte andere täuschen und eine Straftat darstellen. Die Polizei und auch andere Personen könnten den Eindruck gewinnen, dass es sich bei dem Luftgewehr um eine erlaubnispflichtige Waffe handelt.
- Die Farbgebung und Markierungen des Luftgewehrs dürfen nicht verändert werden, sodass sie denen einer erlaubnispflichtigen Waffe stärker ähneln. Die Vornahme solcher Änderungen birgt Gefahren und kann eine Straftat darstellen.
- Druckluftwaffen unterscheiden sich in ihrer Konstruktion, Funktionsweise und Handhabung. Schießen Sie mit einer Waffe erst dann, wenn Sie sich mit ihr vertraut gemacht haben. Lesen Sie das vorliegende Handbuch vor Benutzung des in ihm beschriebenen Luftgewehrs daher sorgfältig durch.
- Sie und alle anderen Personen in Ihrer Umgebung **MÜSSEN** zum Schutze der Augen immer geeignete Sicherheitsbrillen (Schießbrillen) tragen. Trägt jemand von Ihnen optisch korrigierende Augengläser, Kontaktlinsen oder eine Sonnenbrille, so müssen diese vom Hersteller jeweils auf Schlagfestigkeit geprüft worden sein; tragen Sie andernfalls stets eine geeignete Sicherheitsbrille (Schießbrille) über den optisch korrigierenden Augengläsern, Kontaktlinsen bzw. der Sonnenbrille.
- Zielen Sie immer in eine **SICHERE RICHTUNG**. Halten Sie die Mündung des Luftgewehrs stets in eine sichere Richtung.
- Nehmen Sie Ihren Finger immer weg vom Abzug und Abzugsbügel, solange Sie nicht schussbereit sind.
- Zielen Sie mit dem Luftgewehr niemals auf Gegenstände, die Sie nicht treffen wollen.
- Zielen Sie mit dem Luftgewehr niemals auf Menschen oder Tiere.

- Schauen Sie nie in den Lauf des Luftgewehrs.
- Lassen Sie Ihr Luftgewehr solange gesichert, ungespannt und ungeladen, bis Sie zum Schießen bereit sind.
- Prüfen Sie immer, ob das Luftgewehr gesichert, ungespannt und ungeladen ist, wenn Sie es von einer anderen Person entgegennehmen oder es aus dem Lagerplatz holen.
- Lassen Sie das geladene Luftgewehr niemals unbeaufsichtigt.
- Verwenden Sie nur die richtige Projektilgröße und den richtigen Projektiltyp, die auf dem Luftgewehr angegeben sind.
- Munition darf nicht wiederverwendet werden.
- Schießen Sie nicht auf harte Oberflächen oder auf Wasseroberflächen. Das Projektil könnte springen und abprallen und dann unbeabsichtigt eine Person, ein Tier oder auch einen Gegenstand treffen, den Sie nicht treffen wollten.
- Schießen Sie nicht auf zerbrechliche Gegenstände wie z. B. Fenster.
- Platzieren Sie den Kugelfang an einem sicheren Ort, für den Fall, dass er nicht funktionieren sollte. Ihr Kugelfang sollte vor und nach jedem Gebrauch auf Beschädigungen geprüft werden. Alle Kugelfänge verschleißten mit der Zeit und versagen dann letztendlich. Ersetzen Sie den Kugelfang, wenn die Oberfläche abgenutzt oder beschädigt ist oder wenn ein Querschläger auftritt.
- Versuchen Sie nicht, das Luftgewehr zu zerlegen oder zu manipulieren. Unzulässige Reparaturen oder Änderungen jeglicher Art an den Funktionsteilen des Luftgewehrs können es unsicher machen und die Garantie erlischt. Reparaturen sind ausschließlich von qualifiziertem Personal durchzuführen.
- Vor dem Lagern oder dem Transport des Luftgewehrs muss das Gewehr immer ungespannt, ungeladen und gesichert sein.
- Bewahren Sie das Luftgewehr immer an einem sicheren Ort auf, unzugänglich für nicht autorisierte Personen und getrennt von der Munition.
- Nur Personen, die genauestens mit den Funktionen des Luftgewehrs und seiner ordnungsgemäßen Verwendung vertraut und gesetzlich dazu befugt sind, dürfen mit ihm umgehen.
- Tragen Sie beim Schießen oder bei der Wartung des Luftgewehrs immer eine geeignete Sicherheitsbrille (Schießbrille).
- Schießen Sie nur dort, wo es gesetzlich zulässig ist.
- Nehmen Sie weder vor noch während des Schießens alkoholische Getränke, Medikamente oder sonstige potenziell bewusstseins- oder wahrnehmungsverändernde Substanzen zu sich.
- Überprüfen und warten Sie das Luftgewehr in regelmäßigen Abständen.
- Ist das Luftgewehr heruntergefallen, so vergewissern Sie sich, dass es in seiner Funktion dadurch nicht beeinträchtigt wurde.
- Blei-BBs sind gesundheitsschädlich für Mensch und Tier. Essen und trinken Sie daher nicht, wenn Sie mit Blei-BBs umgehen, und berühren Sie dabei auch nicht Mund, Augen oder Nase. Atmen Sie den Staub von Blei-BBs nicht ein, und nehmen Sie BBs nicht in den Mund. Waschen Sie nach dem Umgang mit BBs stets Ihre Hände.



TECHNISCHE DATEN

TECHNISCHE DATEN

System	Federdruck
Kaliber	cal. 4.4 mm / .173 BBs
Magazin	120 BBs
Energie ¹	2,5 Joule • 1.85 ft-lbs
Geschwindigkeit ¹	110 m/s • 360 fps
Sicherung	manuell
Gewicht	2.900 g • 6.4 lbs
Länge	1.120 mm • 44.1"
Lauflänge	545 mm • 21.5"
Gefahrendistanz	640 m (700 yds)



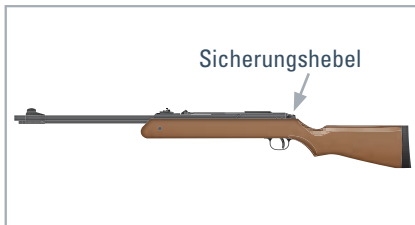
¹Gemessen mit Blei-Rundkugeln.



WARNUNG

ZIELEN SIE MIT DEM LUFTGEWEHR NIEMALS AUF GEGENSTÄNDE, DIE SIE NICHT TREFFEN WOLLEN. ZIELEN SIE MIT DEM LUFTGEWEHR NIEMALS AUF MENSCHEN ODER TIERE.

SICHERUNG





HANDHABUNG UND BEDIENUNG

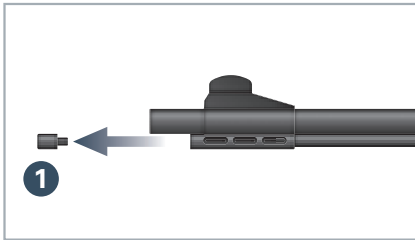
WARNUNG

FÜHREN SIE DAS LUFTGEWEHR NIEMALS MIT SICH, WENN ES GESPANNT UND/ODER GELADEN IST. AM BESTEN IST ES, DAS GEWEHR NUR DIREKT VOR DEM SCHIESSEN ZU SPANNEN.

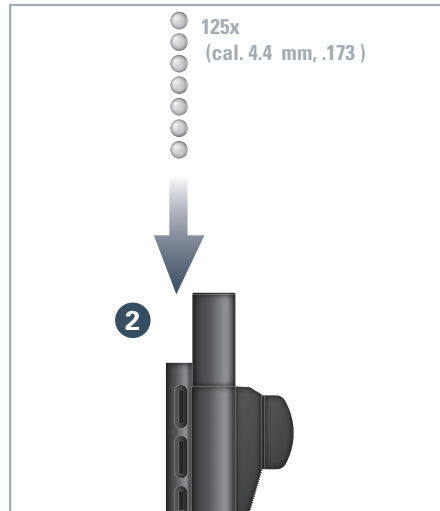
LADEN

WARNUNG

- ENTSPANNEN SIE DAS GEWEHR VOR DEM LADEN.
- SCHAUEN SIE NIEMALS IN DEN LAUF DES LUFTGEWEHRS.



1. Entfernen Sie den BB-Fach-Deckel 1.



2. Füllen Sie die BBs in das BB-Fach 2 und verschließen es mit dem BB-Fach-Deckel.

WARNUNG

- VERWENDEN SIE NUR EINWANDFREIE BBs CAL 4.4 mm (.173).
- LADEN SIE KEINE GEBRAUCHTEN ODER BESCHÄDIGTEN BBs.
- ZU KLEINE BBS KÖNNEN AUS DEM LAUF ROLLEN.
- BITTE VERWENDEN SIE NUR VERKUPFERTE BBs. ANDERE BBs KÖNNEN ZU FUNKTIONSSTÖRUNGEN FÜHREN!

EN

DE

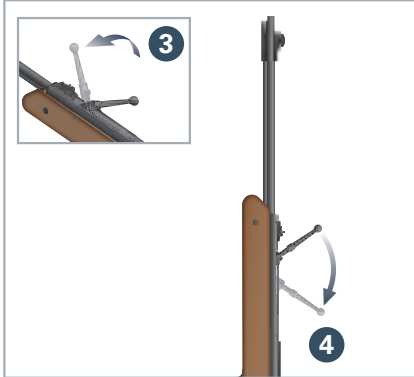
FR

ES

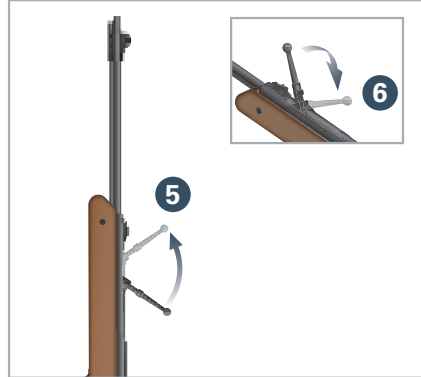


HANDHABUNG UND BEDIENUNG

SPANNEN



3. Drehen Sie den Spannhebel nach links **3**. Ziehen Sie den Spannhebel wie abgebildet bis zum Einrasten nach unten **4**.



4. Schließen Sie den Spannhebel, indem Sie ihn nach oben **5** und nach rechts bringen **6**.



ACHTUNG

HALTEN SIE DAS LUFTGEWEHR BEIM SPANNEN IMMER SENKRECHT.



WARNUNG

LADEN SIE NIE MEHR ALS EIN BB IN DEN LAUF!

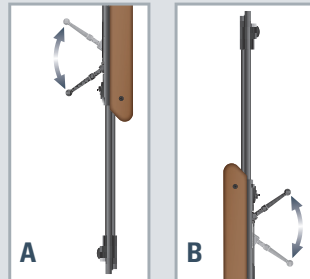


ACHTUNG

SOLLTE DER SPANNVORGANG NICHT KOMPLETT BEENDET WERDEN – ZUM BEISPIEL DURCH ABRUTSCHEN VOM SPANNHEBEL – KANN ES BEIM WIEDERHOLTEN SPANNEN DAZU KOMMEN, DAS EINE ZWEITE KUGEL AUS DEM MAGAZIN ZUGEFÜHRT WIRD.

DIES FÜHRT ZU EINER BLOCKIERUNG DES SYSTEMS!

UM DIES ZU VERHINDERN, HALTEN SIE DAS GEWEHR BEIM ZWEITEN SPANNVORGANG IMMER MIT DEM LAUF RICHTUNG BODEN **A** (DIE KUGEL LÄUFT DABEI ZURÜCK INS MAGAZIN). ANSCHLIESSEND STELLEN SIE DAS GEWEHR WIEDER SENKRECHT MIT DEM LAUF NACH OBEN **B** UND SPANNEN ERNEUT.





HANDHABUNG UND BEDIENUNG

SCHIESSEN



Entsichern Sie das Gewehr. Um zu schießen, zielen Sie auf ein sicheres Ziel und betätigen den Abzug **1**.

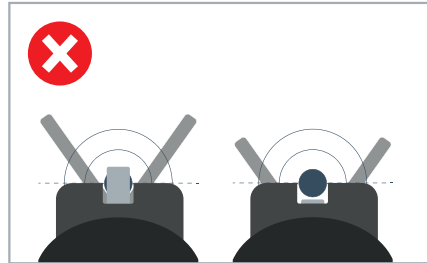
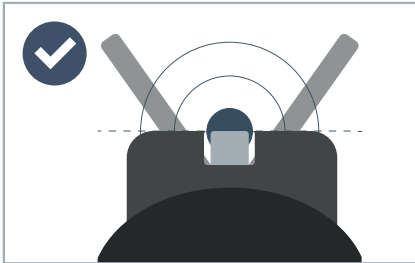
Für weitere Schüsse laden und spannen Sie das Gewehr erneut.



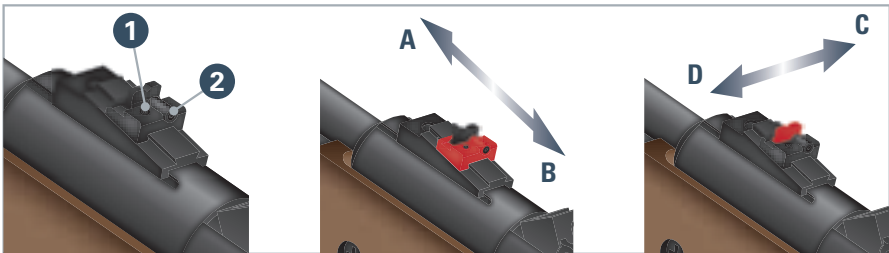
WARNING

MANUELLE SICHERUNG: SICHERN SIE DAS LUFTGEWEHR VOR DEM LADEN UND SPANNEN.

ZIELEN



VISIEREINSTELLUNG



Höhenverstellung: Lösen Sie Schraube **1**. Bei Tiefschuss: Visierung in Richtung **A** (vorn) schieben. Bei Hochschuss: Visierung in Richtung **B** (hinten) schieben. Ziehen Sie Schraube **1** fest.

Seitenverstellung: Lösen Sie Schraube **2**. Bei Linksschuss: Kimme nach **C** schieben. Bei Rechtsschuss: Kimme nach **D** schieben. Ziehen Sie Schraube **2** fest.

Hinweis: Verwenden Sie einen Sechskantschlüssel SW 1,5 zum Lösen der Schraube **1** und **2**.

EN

DE

FR

ES

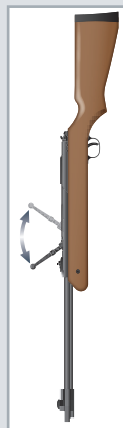


PFLEGE UND INSTANDHALTUNG

LAUFREINIGUNG

WARNUNG

WIRD TROTZ KORREKTER AUSFÜHRUNG DER IN DIESEM HANDBUCH BESCHRIEBENEN BEDIENSCHRITTE KEIN BB AUS DEM LAUF ABGESCHOSSEN, LIEGT MÖGLICHERWEISE EINE MECHANISCHE VERKLEMMUNG VOR. VERBLEIBEN NICHT ABGESCHOSSENE PROJEKTILE IM LAUF, KANN DIES ZU EINER GEFAHRENSITUATION FÜHREN. HALTEN SIE DAS LUFTGEWEHR ZUR BEHEBUNG DER SCHUSSHEMMUNG NACH UNTEN (UM EIN NACHLADEN EINES WEITEREN BBs ZU VERHINDERN) UND SPANNEN ERNEUT UND SCHIESSEN AUF EIN SICHERES ZIEL. WIRD DAS PROJEKTIL WEITERHIN NICHT ABGESCHOSSEN, SO VERFAHREN SIE WIE FOLGT:



1. ENTFERNEN SIE DIE BBs UND ENTSPANNEN SIE DAS LUFTGEWEHR.
2. MACHEN SIE DEN LAUF FREI, INDEM SIE VON DER MÜNDUNGSSEITE AUS EINEN REINIGUNGSSTAB HINDURCHFÜHREN.
3. WIEDERHOLEN SIE DIE BEDIENSCHRITTE.
4. IST DAS BB IMMER NOCH VERKLEMMT, WENDEN SIE SICH AN DEN HÄNDLER DES LUFTGEWEHRs.

WARNUNG

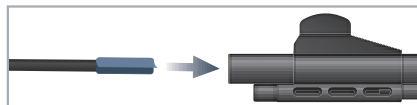
- ENTLADEN SIE DAS LUFTGEWEHR VOR DER REINIGUNG.
- WENN SIE DAS MAGAZIN LEEREN, KÖNNEN EINZELNE BBs IM GEWEHR VERBLEIBEN. UM DAS MAGAZIN WIRKLICH VOLLSTÄNDIG ZU ENTLEREN, SCHIESSEN SIE AUF EIN SICHERES ZIEL, BIS KEIN WEITERES BB MEHR ABGEFEUERT WIRD.

ACHTUNG

- SCHIEBEN SIE DEN REINIGUNGSSTAB NICHT MIT GEWALT IN DEN LAUF, DA DIES ZU BESCHÄDIGUNGEN FÜHREN KANN.
PFLEGEN SIE DIE ÄUSSEREN METALLTEILE MIT EINEM LEICHT MIT WAFFENÖL BENETZTEN TUCH
- LASSEN SIE WAFFENÖL NIEMALS DIREKT IN DEN LAUF TROPFEN.



1. Befestigen Sie ein Baumwolltuch an einem Reinigungsstab.



2. Reinigen Sie den Lauf mit etwas Waffenöl.

EN

DE

FR

ES

INTRODUCTION



DESCRIPTION



CONSIGNES DE SÉCURITÉ



DONNÉES TECHNIQUES



MANIEMENT ET UTILISATION

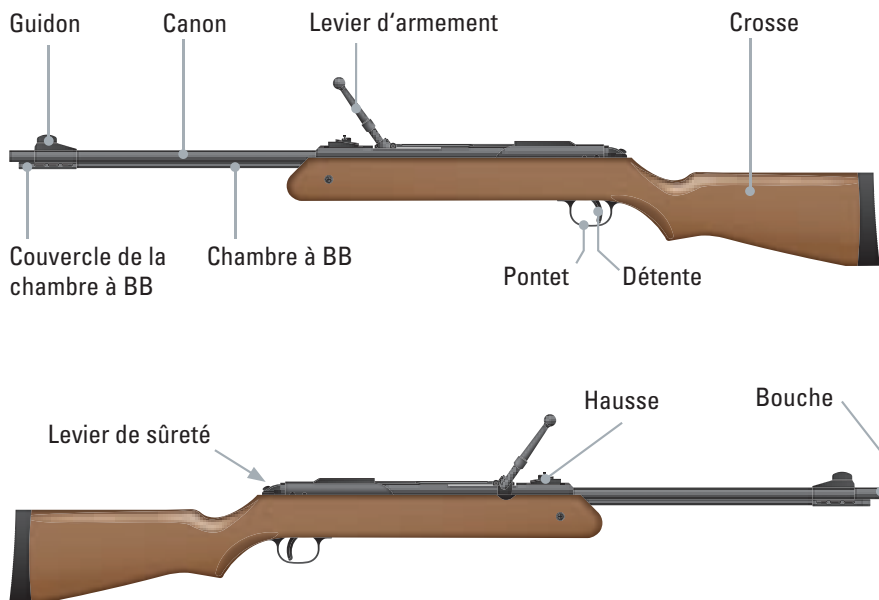


SOIN ET ENTRETIEN

Les informations contenues dans cette notice peuvent faire l'objet de modifications sans préavis. Veuillez visiter notre site Web www.diana-airguns.de pour consulter la plus récente version téléchargeable de la notice et pour découvrir d'autres détails intéressants sur DIANA et sur votre modèle.



DESCRIPTION



AVERTISSEMENT

UNE PROTECTION DES YEUX EST NÉCESSAIRE ! PORTEZ DES LUNETTES DE SÉCURITÉ APPROPRIÉES (LUNETTES DE TIR) !



AVERTISSEMENT

LE NON-RESPECT DES CONSIGNES ET RECOMMANDATIONS INSCRITES DANS CETTE NOTICE PEUT ENTRAÎNER DES BLESSURES CORPORELLES GRAVES (TELLES QUE DES BLESSURES AU VISAGE, AUX YEUX, AUX OREILLES, LA CÉCITÉ, LA SURDITÉ), VOIRE LA MORT.

ATTENTION

LA GARANTIE DEVIENT CADUQUE EN CAS DE DÉMONTAGE NON AUTORISÉ DE LA CARABINE À AIR COMPRIMÉ. TOUTES LES RÉPARATIONS DOIVENT ÊTRE EFFECTUÉES PAR DU PERSONNEL DÛMENT QUALIFIÉ.

EN

DE

FR

ES



CONSIGNES DE SÉCURITÉ

AVERTISSEMENT

PAS UN JOUET. SURVEILLANCE D'UN ADULTE OBLIGATOIRE. UNE UTILISATION INCORRECTE, ABUSIVE OU NÉGLIGENTE PEUT PROVOQUER DES BLESSURES GRAVES VOIRE LA MORT. PEUT PRÉSENTER UN DANGER DANS UN RAYON DE 640 MÈTRES (700 YARDS).

La carabine à air comprimé n'est pas un jouet. Elle est à manipuler avec le même respect que vous accorderiez à n'importe quelle arme à feu soumise à un permis. Manipulez toujours la carabine comme si elle était chargée et prête au tir. Suivez toujours les consignes de sécurité qui figurent dans cette notice et conservez-la dans un endroit sûr pour consultation ultérieure.

- La carabine à air comprimé décrite dans cette notice est une arme performante qui ne devrait pas être utilisée que par des personnes âgées de 18 ans ou plus. Lisez attentivement toutes les consignes de sécurité et toutes les autres informations de cette notice avant d'utiliser la carabine. L'acheteur et l'utilisateur de la carabine doivent se conformer à toutes les lois et tous les règlements nationaux, régionaux et locaux en vigueur concernant l'acquisition de la propriété, la possession et l'utilisation d'armes à air.
- Ne portez pas la carabine à air comprimé en public. Les gens peuvent se méprendre et cela peut être un crime. Les policiers et d'autres personnes peuvent penser que c'est une arme à feu soumise à une licence.
- Ne changez ni la couleur de la carabine ni son marquage pour la faire ressembler à une véritable arme à feu. De telles altérations représentent un danger et peuvent être un crime.
- Les armes à air comprimé se distinguent entre elles tant par leur design que par leur fonctionnement et manipulation. Pour cette raison, vous ne pouvez jamais utiliser une arme qu'après vous avoir dûment familiarisé avec elle. Assurez-vous donc de lire attentivement cette notice avant d'utiliser la carabine à air comprimé qui y est décrite.
- Vous et toutes les personnes dans votre entourage DEVEZ toujours porter des lunettes de sécurité appropriées (lunettes de tir). Si quelqu'un de vous porte des lunettes de correction visuelle, des lentilles de contact ou des lunettes de soleil, la résistance aux chocs de celles-ci doit avoir été vérifiée par le fabricant; sinon, couvrez les lunettes de correction visuelle, des lentilles de contact ou des lunettes de soleil soigneusement par des lunettes de sécurité appropriées (lunettes de tir).
- Toujours viser dans une DIRECTION SÛRE et pointer le canon de la carabine dans une direction sûre.
- Ne touchez pas la détente ni le pontet avec vos doigts avant d'être prêt à tirer.
- Ne visez jamais des objets sur lesquels vous n'avez pas l'intention de tirer.
- Ne visez jamais avec la carabine à air comprimé sur des personnes ou des animaux.
- Manipulez toujours la carabine comme si elle était chargée et traitez-la avec le même respect que vous accorderiez à n'importe quelle arme à feu soumise à un permis.

- Ne regardez jamais dans le canon de la carabine à air comprimé.
- Ne chargez la carabine et n'enlevez sa sûreté (ne quittez la position de « Safety ON ») que lorsque vous êtes prêt à tirer.
- Vérifiez toujours que la carabine est désarmée (sécurisée en mode « Safety ON ») et déchargée lorsque vous la recevez d'une autre personne ou que vous l'enlevez de son emplacement de stockage.
- Ne laissez jamais la carabine à air comprimé dans un état chargé sans surveillance.
- N'utilisez que les tailles/calibres et types de projectile figurant sur la carabine à air comprimé.
- Les projectiles ne doivent pas être réutilisés.
- Ne tirez jamais sur des surfaces dures ni dans l'eau, car le projectile pourrait ricocher et blesser une personne ou un animal, ou toucher un objet que vous n'aviez pas l'intention de frapper.
- Ne tirez pas sur des objets cassants (comme par exemple une fenêtre).
- Placez le pare-balles dans un endroit sûr dans le cas où il ne fonctionnerait pas.
- Vérifiez avant et après chaque utilisation si votre pare-balles n'est pas endommagé. Tous les pare-balles subissent l'usure et cesseront de fonctionner à un moment donné. Remplacez donc le pare-balles lorsque sa surface est usée ou endommagée, ainsi qu'en cas de ricochets.
- N'essayez pas de démonter ou d'altérer la carabine à air comprimé. Les réparations non conformes ou les transformations quelles qu'elles soient sur les parties fonctionnelles de la carabine peuvent la rendre dangereuse et annuleraient la garantie. Toutes les réparations doivent être effectuées par du personnel dûment qualifié.
- Avant de ranger ou de transporter la carabine à air comprimé, assurez-vous qu'elle est désarmée, déchargée et sécurisée (« Safety ON »).
- Assurez-vous que la carabine à air comprimé est stockée de manière inaccessible aux personnes non autorisées, et séparée de la munition.
- Seules les personnes aguerries au fonctionnement et à l'utilisation propre de la carabine à air comprimé et autorisées dans le cadre de la loi peuvent manipuler la carabine.
- Portez toujours lors du tir ou lors des interventions d'entretien sur la carabine à air comprimé des lunettes de sécurité appropriées (lunettes de tir).
- N'utilisez pas la carabine que dans des endroits autorisés par la loi.
- Avant et pendant les sessions de tir, ne consommez pas de boissons alcoolisées ni de médicaments ou d'autres substances capables d'altérer la conscience et la perception.
- Contrôlez régulièrement l'état de la carabine à air et effectuez les travaux d'entretien nécessaires.
- Si la carabine à air est tombée, vérifiez que son fonctionnement n'a pas été affecté.
- Les BB en plomb sont toxiques pour l'homme et les animaux. Pour cette raison, ne mangez ni buvez lorsque vous manipulez des BB en plomb, et ne touchez pas votre nez, votre bouche, vos yeux ni ceux des autres. N'inhalez pas la poussière et ne mettez pas de BB en plomb dans la bouche. Lavez-vous les mains après avoir utilisé des BB en plomb.



DONNÉES TECHNIQUE

DONNÉES TECHNIQUES

Système	Pression par ressort
Calibre	cal. 4.4 mm / .173 BBs
Magazin	120 BBs
Énergie ¹	2,5 Joule • 1.85 ft-lbs
Vitesse ¹	110 m/s • 360 fps
Sûreté	manuell
Poids	2.900 g • 6.4 lbs
Longueur totale	1.120 mm • 44.1"
Longueur du canon	545 mm • 21.5"
Distance dangereuse	640 m (700 yds)

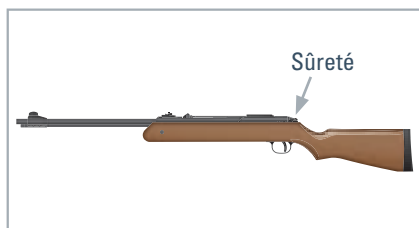


¹ Mesuré avec balle plombs.

AVERTISSEMENT

NE VISEZ JAMAIS DES OBJETS SUR LESQUELS VOUS N'AVEZ PAS L'INTENTION DE TIRER.
NE VISEZ JAMAIS AVEC LA CARABINE À AIR COMPRIMÉ SUR DES PERSONNES OU DES ANIMAUX.

SÛRETÉ





MANIEMENT ET UTILISATION

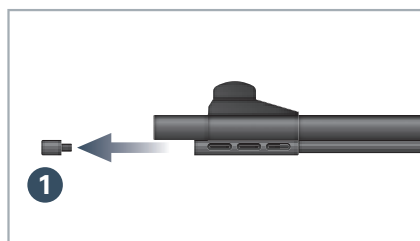
AVERTISSEMENT

NE TRANSPORTEZ JAMAIS LE PISTOLET À AIR COMPRIMÉ LORSQU'IL EST ARMÉ ET/OU CHARGÉ. L'IDÉAL SERAIT DE L'ARMER ET DE LE CHARGER JUSTE AVANT LE TIR.

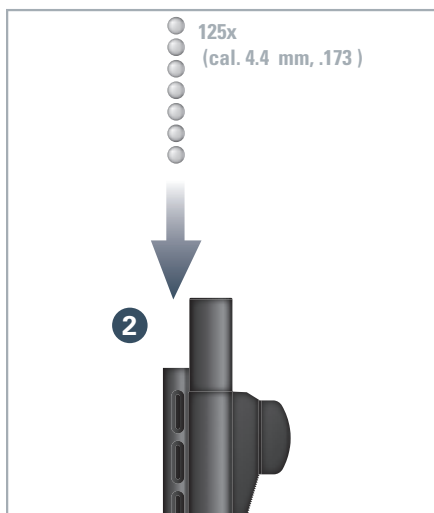
CHARGER

AVERTISSEMENT

- NE REGARDEZ JAMAIS DANS LE CANON DE LA CARABINE À AIR COMPRIMÉ
- ASSUREZ-VOUS QU'ELLE EST DÉCHARGÉE.



1. Enlevez le couvercle de la chambre à BB 1.



2. Insérez les balles BB dans la chambre à BB 2 et fermez-la avec le couvercle.

WARNING

- N'UTILISEZ QUE DES BALLES BB APPROPRIÉES (DE CALIBRE 4.4 MM / .173) ET EN PARFAIT ÉTAT.
- NE CHARGEZ PAS DE BALLES BB UTILISÉES OU ENDOMMAGÉES.
- DES BALLES BB DE CALIBRE TROP PETIT RISQUERAIENT DE ROULER HORS DU CANON.
- N'UTILISEZ QUE DES BALLES BB CUIVRÉES. L'UTILISATION D'AUTRES TYPES DE BALLES BB PEUT ENTRAÎNER DES DYSFONCTIONNEMENTS !

EN

DE

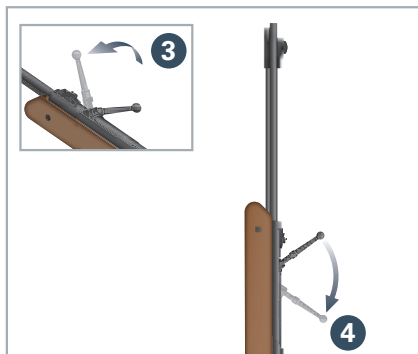
FR

ES

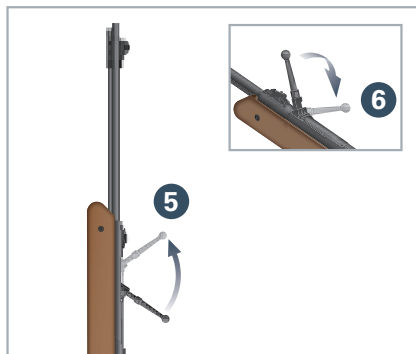


MANIEMENT ET UTILISATION

ARMEMENT



3. Tournez le levier d'armement vers la gauche
3. Tirez le levier d'armement vers le bas (comme illustré) jusqu'à ce qu'il s'enclenche 4.



4. Fermez le levier d'armement en le déplaçant vers le haut 5 et vers la droite 6.



ATTENTION

EN ARMANT LA CARABINE À AIR COMPRIMÉ, MAINTENEZ-LA TOUJOURS EN POSITION VERTICALE.



AVERTISSEMENT

NE PAS CHARGER PLUS D'UNE SEULE BB À LA FOIS.

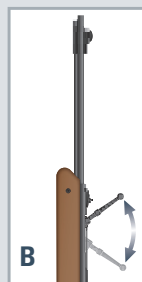
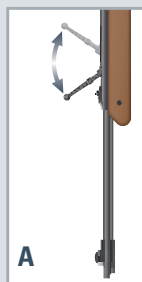


ATTENTION

SI VOUS N'ARRIVEZ PAS À COMPLÉTER L'ARMEMENT – CAR, PAR EXEMPLE, VOTRE DOIGT GLISSE SUR LE LEVIER D'ARMEMENT – IL SE PEUT QU'UN SECOND DIABOLO PASSE DU MAGASIN AU CANON LORSQUE VOUS RÉPÉTEZ L'ARMEMENT.

CETTE ERREUR D'ALIMENTATION ABOUTIT À UN BLOCAGE DU SYSTÈME !

POUR PRÉVENIR CE PROBLÈME, PROCÉDEZ COMME SUIT : AVANT DE RÉARMER LA CARABINE, TENEZ-LA AVEC LE CANON POINTÉ VERS LE SOL **A** (CELA PERMETTRA AU DIABOLO DE RETOURNER AU MAGASIN). DANS UNE PROCHAINE ÉTAPE, RENVERSEZ LA CARABINE AVEC LE CANON POINTÉ VERS LE HAUT **B**, PUIS RÉARMEZ LA CARABINE.





MANIEMENT ET UTILISATION

TIRER



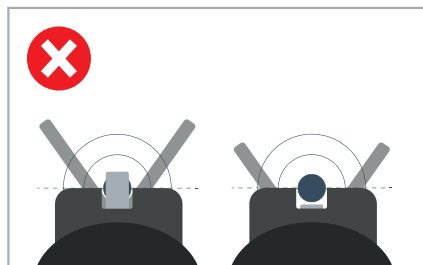
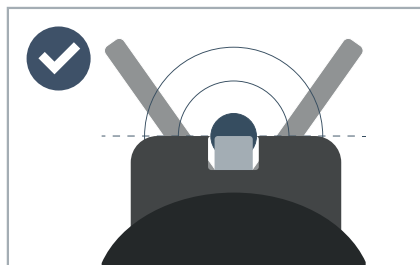
Enlevez la sûreté (« Safety OFF »). Pour tirer, visez une cible sûre et actionnez la détente **1**.

Pour continuer le tir, rechargez et réarmez la carabine.

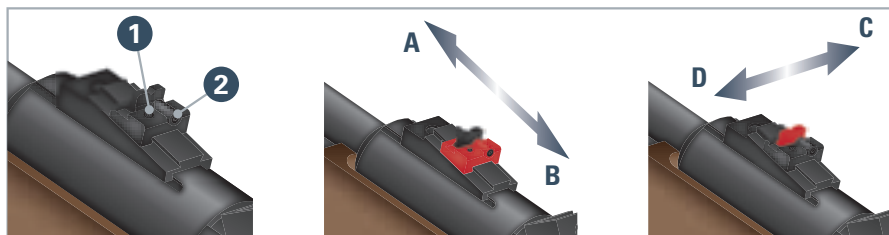
AVERTISSEMENT

SÛRETÉ MANUELLE : ENCLENCHEZ TOUJOURS LA SÛRETÉ AVANT DE PROCÉDER AU CHARGEMENT ET À L'ARMEMENT DE LA CARABINE À AIR COMPRIMÉ.

TIRER



RÉGLAGE DE LA VISÉE



Réglage en élévation : Desserrez la vis **1**. Si le point d'impact est trop bas : déplacez la hausse vers **A**. Si le point d'impact est trop haut : déplacez la hausse vers **B**. Resserrez la vis **1**.

Réglage en dérive : Desserrez la vis **2**. Si le point d'impact est décalé vers la gauche : déplacez la hausse vers **C**. Si le point d'impact est décalé vers la droite : déplacez la hausse vers **D**. Resserrez la vis **2**.

Remarque : Utilisez une clef à six pans creux (clef Allen) (SW 1,5) pour desserrer les vis **1** et **2**.

EN

DE

FR

ES

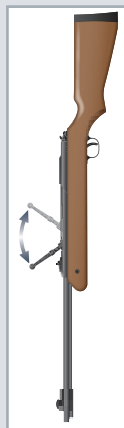


SOIN ET ENTRETIEN

NETTOYAGE DU CANON

AVERTISSEMENT

SI UNE BB N'EST PAS PROPULSÉE HORS DU CANON APRÈS QUE VOUS AVEZ SUIVI LES ÉTAPES D'UTILISATION DÉCRITES DANS CETTE NOTICE, IL SE PEUT QUE LA CARABINE SOIT ENRAYÉE. UN PROJECTILE TIRÉ QUI DEMEURE DANS LE CANON PEUT REPRÉSENTER UNE SITUATION DANGEREUSE. POUR RÉSOUDRE LE PROBLÈME DE COINCEMENT, GARDEZ LA CARABINE À AIR COMPRIMÉ POINTÉE DANS UNE DIRECTION SÛRE, PUIS RÉPÉTEZ LES ÉTAPES D'UTILISATION, SANS TOUTEFOIS INTRODUIRE UNE AUTRE BB DANS LE CANON. SI LE PROJECTILE NE PEUT TOUJOURS PAS ÊTRE TIRÉ, SUIVEZ LES INSTRUCTIONS SUIVANTES:



1. ENLEVEZ LES BALLES BB ET DÉSARMEZ LA CARABINE À AIR COMPRIMÉ.
2. LIBÉRER LE CANON EN INSÉRANT UNE TIGE DE NETTOYAGE PAR LA BOUCHE DU CANON.
3. RÉPÉTER LES ÉTAPES D'UTILISATION.
4. SI LA BALLE BB EST TOUJOURS COINCÉE, PRENEZ CONTACT AVEC LE DISTRIBUTEUR DE LA CARABINE À AIR COMPRIMÉ.

AVERTISSEMENT

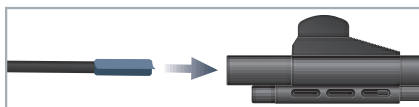
- AVANT DE NETTOYER LA CARABINE, ASSUREZ-VOUS QU'ELLE EST DÉCHARGÉE.
- LORSQUE VOUS VIDEZ LE MAGASIN, IL SE PEUT QU'UN CERTAIN NOMBRE DE BALLES BB RESTE ENCORE À L'INTÉRIEUR DE LA CARABINE. AFIN DE VRAIMENT VIDER LE MAGASIN, TIREZ SUR UNE CIBLE SÛRE JUSQU'À CE QU'AUCUNE AUTRE BALLE NE SORTE DU CANON.

ATTENTION

- POUR ÉVITER TOUT ENDOMMAGEMENT, N'UTILISEZ PAS TROP DE FORCE LORSQUE VOUS INTRODUISEZ LA TIGE DE NETTOYAGE DANS LE CANON.
- ENTRETENEZ LES PIÈCES MÉTALLIQUES EXTÉRIEURES DE LA CARABINE AVEC UN CHIFFON LÉGÈREMENT MOUILLÉ D'HUILE POUR ARMES.
- NE LAISSEZ JAMAIS TOMBER DES GOUTTES D' HUILE POUR ARMES DIRECTEMENT DANS LE CANON.



1. Enclenchez la sûreté (« Safety ON »). Attachez un chiffon de coton à l'extrémité d'une tige de nettoyage.



2. Nettoyez le canon avec une petite quantité d'huile pour armes. Introduisez la tige comme illustrée dans la figure.

EN

DE

FR

ES

INTRODUCCIÓN



DESCRIPCIÓN



INSTRUCCIONES DE SEGURIDAD



DATOS TÉCNICOS



MANIPULACIÓN Y SERVICIO

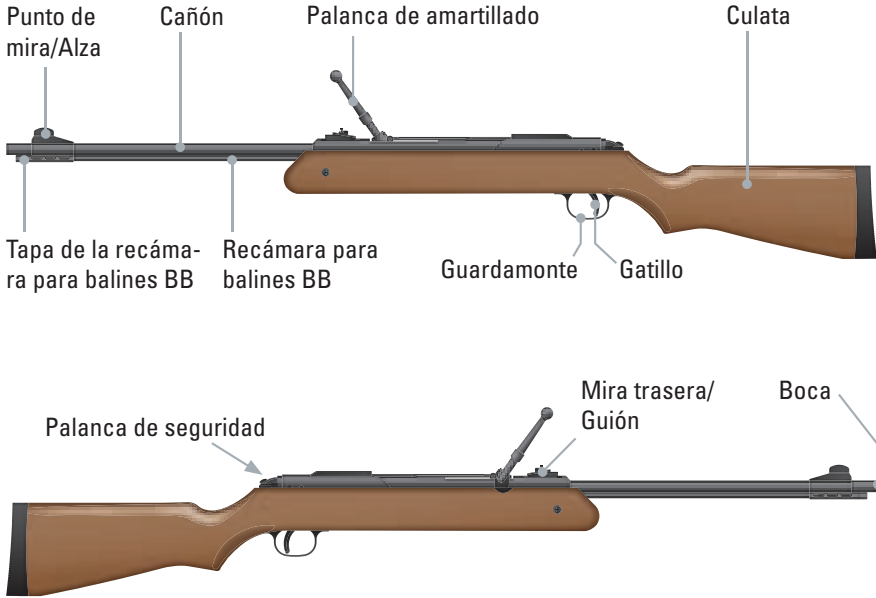


CUIDADO Y MANTENIMIENTO

Las informaciones contenidas en este Manual están sujetas a cambio sin previo aviso. Visite nuestro sitio Web www.diana-airguns.de para obtener la más reciente versión descargable del Manual y para aprender más detalles sobre DIANA y su modelo.



DESCRIPCIÓN



ADVERTENCIA

SE REQUIERE PROTECCIÓN DE LOS OJOS. SIEMPRE USE GAFAS DE SEGURIDAD APROPIADAS (GAFAS DE TIRO).



ADVERTENCIA

EL INCUMPLIMIENTO DE LAS INSTRUCCIONES Y RECOMENDACIONES EXPUESTAS EN ESTE MANUAL PUEDE RESULTAR EN LESIONES CORPORALES GRAVES (INCLUYENDO LESIONES DE LA CARA, DE LOS OJOS, DE LAS OREJAS, ASI COMO LA CEGUERA, LA SORDERA) Y TAMBIÉN PUEDE CAUSAR LA MUERTE.

PRECAUCIÓN

LA GARANTÍA PIERDE SU VALIDEZ EN CASO DE DESMONTAJE NO AUTORIZADO. CUALQUIER REPARACIÓN DEBE SER EFECTUADA ÚNICAMENTE POR PERSONAL DEBIDAMENTE CALIFICADO.

EN

DE

FR

ES



INSTRUCCIONES DE SEGURIDAD

ADVERTENCIA

NO ES UN JUGUETE. SE REQUIERE LA SUPERVISIÓN DE UN ADULTO. MAL USO, ABUSO O NEGLIGENCIA PUEDE PRODUCIR SERIAS LESIONES O LA MUERTE. PUEDE PRESENTAR UN PELIGRO HASTA 640 METROS (700 YARDAS).

Esta carabina de aire comprimido no es un juguete. Trátela con el mismo respeto con el que trataría un arma de fuego sujeta a autorización. Siempre siga las instrucciones de seguridad encontradas en este Manual y manténgalo en un lugar seguro para referencia futura.

- La carabina de aire comprimido descrita en este Manual es un arma de alta potencia que sólo debería ser utilizada por personas de 18 años o más. Lea atentamente todas las instrucciones de seguridad y todas las otras informaciones proporcionadas en este Manual antes de utilizar la carabina. El comprador y el usuario de la carabina deben cumplir con todas las leyes y regulaciones vigentes que están relacionadas, a nivel nacional, regional y local, con la adquisición de la propiedad, la posesión y el uso de armas de aire comprimido.
- No lleve la carabina de aire comprimido en público puesto que esto puede confundir a las personas y puede ser un crimen. La policía u otros pueden pensar que es un arma de fuego sujeta a autorización.
- No cambie ni la coloración ni el marcaje de la carabina para hacerla ver más como una verdadera arma de fuego. Tales alteraciones comportan peligros y pueden constituir un crimen.
- Las armas de aire comprimido se distinguen entre sí tanto por su diseño como por su funcionamiento y manejo. Por esto, usted no debe nunca utilizar un arma hasta que se haya debidamente familiarizado con ella. Entonces lea atentamente este Manual antes de usar la carabina de aire comprimido descrita en él.
- Usted y cualquier otra persona con o cerca de usted siempre DEBEN utilizar gafas de protección apropiadas (gafas de tiro) para proteger sus ojos. Si alguno de ustedes lleva gafas correctoras, lentes de contacto o gafas de sol, éstos deben estar certificados por el fabricante en cuanto a su resistencia al impacto; si no, es menester colocar gafas de protección apropiadas (gafas de tiro) sobre las gafas correctoras, lentes de contacto o gafas de sol.
- Siempre apunte hacia una DIRECCIÓN SEGURA. Siempre mantenga la boca de la carabina apuntando hacia una dirección segura.
- Siempre mantenga su dedo fuera del gatillo y también fuera del guardamonte hasta que esté listo para disparar.
- Nunca apunte la carabina de aire a cualquier objeto sobre el que no tenga intención de disparar.
- Nunca apunte la carabina de aire a personas ni a animales.
- Siempre trate la carabina de aire como si estuviera cargada y con el mismo respeto que tendría para un arma de fuego sujeta a autorización.

- Nunca mire al cañón de la carabina de aire.
- Siempre mantenga la carabina de aire descargada y desarmatillada con el seguro activado ("Safety ON") hasta que esté listo para disparar.
- Siempre compruebe si la carabina de aire está en seguro ("Safety ON"), desarmatillada y descargada cuando la agarre de otra persona o del lugar en donde estaba guardada.
- Nunca deje la carabina de aire cargada sin supervisión.
- Use solamente el tamaño apropiado y tipo de proyectil como está marcado en la carabina de aire.
- Nunca reutilice la munición.
- No dispare a las superficies duras o a la superficie de agua. El proyectil puede rebotar y golpear a una persona, un animal o un objeto el que usted no tenía intención de tocar.
- No dispare a objetos frágiles (tales como ventanas).
- Coloque el parabalas en un lugar que será seguro en caso de que falle el parabalas.
- Antes y después de cada uso, compruebe si el parabalas presenta daños o desgaste. Como todos los parabalas están sujetos a desgaste y con el tiempo fallarán, reemplace el parabalas tan pronto como la superficie se desgaste o dañe o cuando ocurra un rebote.
- No intente desarmar o adulterar la carabina de aire. Las reparaciones no autorizadas así como la modificación de cualquier función de la carabina son susceptibles de comprometer su seguridad y anularán su garantía. Cualquier reparación debe ser efectuada únicamente por personal debidamente calificado.
- Antes de guardar o transportar la carabina de aire, asegúrese de que la carabina está descargada y desarmatillada con el seguro activado ("Safety ON").
- Siempre guarde la carabina de aire en un lugar seguro fuera del alcance de personas no autorizadas y también separada de las municiones.
- Sólo las personas familiarizadas con el funcionamiento y el uso adecuado de la carabina de aire y que están debidamente habilitadas por la ley deben manipular la carabina de aire.
- Siempre use gafas de seguridad apropiadas (gafas de tiro) cuando dispare o dé mantenimiento a la carabina de aire.
- Solamente dispare donde está permitido por la ley.
- Antes o durante una sesión de tiro, no consuma bebidas alcohólicas ni medicamentos u otras sustancias capaces de alterar la mente o la percepción.
- Compruebe el estado de la carabina y realice las tareas de mantenimiento en intervalos regulares.
- Si la carabina ha sufrido alguna caída, asegúrese de que su funcionamiento no se ve afectado.
- Los balines BB de plomo son tóxicos para humanos y animales. Por esto, al manipularlos no coma ni beba, y no toque su boca, sus ojos o su nariz ni los de otros seres vivos. No inhale el polvo de los balines BB de plomo, y no los ponga en la boca. Siempre lávese las manos después de manipularlos.



DATOS TÉCNICOS

DATOS TÉCNICOS

Sistema	Presión de resorte
Calibre	cal. 4.4 mm / .173 BBs
Cargador	120 BBs
Energía ¹	2,5 julios • 1.85 ft-lbs
Velocidad ¹	110 m/s • 360 fps
Seguro	manual
Peso	2.900 g • 6.4 lbs
Longitud total	1.120 mm • 44.1"
Longitud del cañón	545 mm • 21.5"
Distancia de peligro	640 m (700 yds)

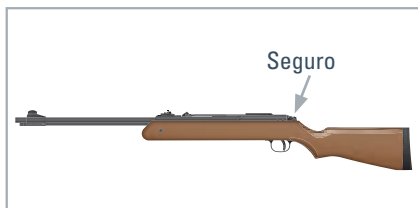


¹Medido con balines de plomo.

ADVERTENCIA

NUNCA APUNTE LA CARABINA DE AIRE A CUALQUIER OBJETO SOBRE EL QUE NO TENGA INTENCIÓN DE DISPARAR. NUNCA APUNTE LA CARABINA DE AIRE A PERSONAS NI A ANIMALES.

SEGURO





MANIPULACIÓN Y SERVICIO

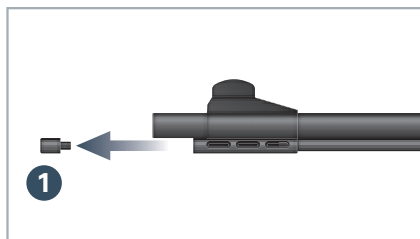
ADVERTENCIA

NUNCA LLEVE NI TRANSPORTE LA CARABINA DE AIRE COMPRIMIDO MIENTRAS ESTÉ AMARTILLADA Y/O CARGADA. ES MEJOR AMARTILLAR LA CARABINA DE AIRE SOLAMENTE INMEDIATAMENTE ANTES DE DISPARAR.

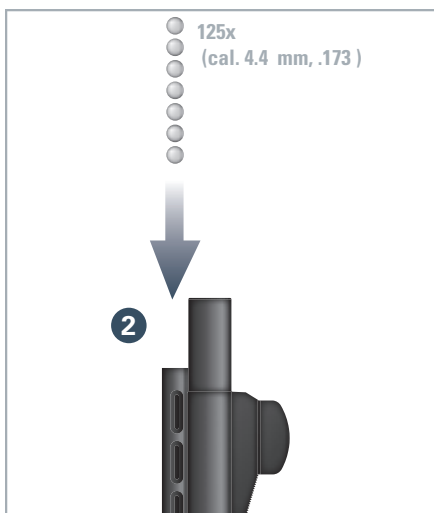
CARGAR

ADVERTENCIA

- SIEMPRE DESAMARTILLAR LA CARABINA ANTES DE CARGARLA.
- NUNCA MIRE AL CAÑÓN DE LA CARABINA DE AIRE.



1. Retire la tapa de la recámara para balines BB 1.



2. Inserte los balines BB en la recámara para balines BB 2 y ciérrela con la tapa de la recámara para balines BB.

WARNING

- SÓLO UTILICE BALINES BB ADUECUADOS (4.4 MM / .173) Y EN PERFECTO ESTADO.
- NUNCA CARGUE LA CARABINA CON BALINES BB YA UTILIZADOS O DAÑADOS.
- NUNCA UTILICE BALINES BB DE CALIBRE DEMASIADO PEQUEÑO, PUESTO QUE ÉSTOS PODRÍAN SALIR DEL CAÑÓN.
- SIEMPRE UTILICE BALINES BB COBREADOS. LA UTILIZACIÓN DE OTROS TIPOS DE BALINES BB PUEDE PROVOCAR FALLOS DE FUNCIONAMIENTO.

EN

DE

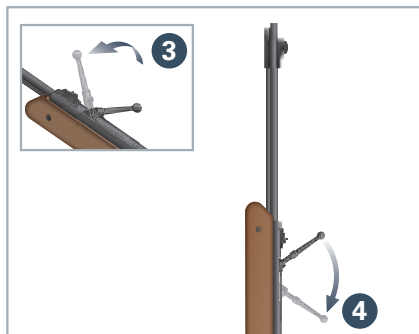
FR

ES

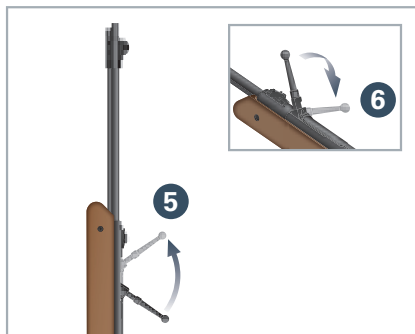


MANIPULACIÓN Y SERVICIO

AMARTILLAR



3. Mueva la palanca de amartillado hacia la izquierda **3**. Tire la palanca de amartillado hacia abajo (como se muestra en la figura) hasta que encaje **4**.



4. Mueva la palanca de amartillado hacia arriba **5** y hacia la derecha **6** para cerrar la palanca de amartillado.



PRECAUCIÓN

AL AMARTILLAR LA CARABINA DE AIRE COMPRIMIDO, TENGA CUIDADO EN MANTENERLA SIEMPRE EN POSICIÓN VERTICAL.



ADVERTENCIA

NUNCA CARGUE MÁS DE UN SOLO BALÍN BB EN EL EL CAÑÓN

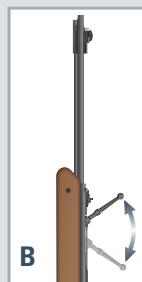
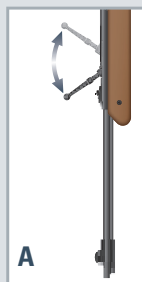


PRECAUCIÓN

SI NO SE CONSIGUE COMPLETAR EL AMARTILLADO – DEBIDO A QUE, POR EJEMPLO, EL DEDO SE DESLIZA FUERA DE LA PALANCA DA AMARTILLADO – ES POSIBLE QUE UN SEGUNDO DIÁBOLO PASE DEL CARGADOR AL CAÑÓN AL REPETIR EL AMARTILLADO.

ESTA ALIMENTACIÓN ERRÓNEA CONDUCE AL BLOQUEO DEL SISTEMA!

PARA PREVENIR ESTE PROBLEMA, PROCEDA COMO SIGUE: ANTES DE AMARTILLAR LA CARABINA DE NUEVO, MANTÉNGALA CON EL CAÑÓN ORIENTADO HACIA EL SUELO **A** (ESTO PERMITIRÁ AL DIÁBOLO VOLVER AL CARGADOR). EN EL SIGUIENTE PASO, COLOQUE LA CARABINA EN POSICIÓN VERTICAL CON EL CAÑÓN ORIENTADO HACIA ARRIBA **B**, LUEGO REAMARTILLE LA CARABINA.





MANIPULACIÓN Y SERVICIO

DISPARAR



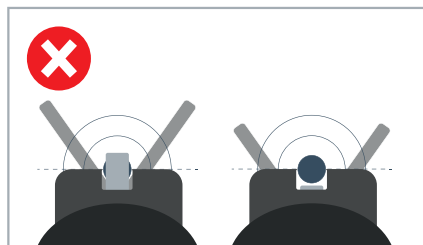
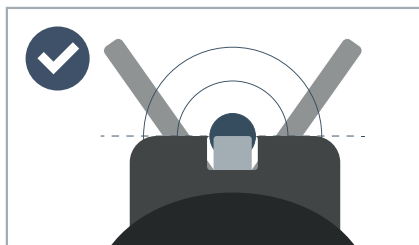
Desactive el seguro de la carabina. Para disparar, apunte hacia un blanco seguro, pues presione el gatillo **1**.

Para continuar el tiro, vuelva a cargar y amartillar la carabina.

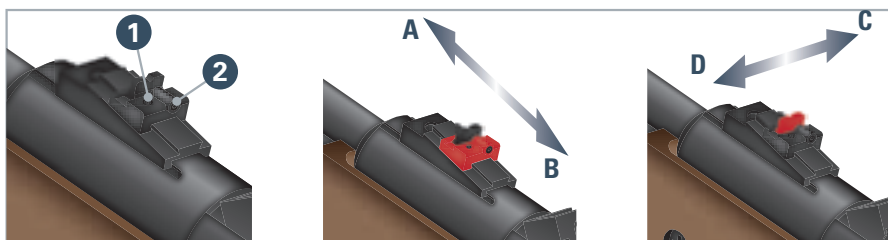
ADVERTENCIA

SEGURO MANUAL: TENGA CUIDADO EN ACTIVAR EL SEGURO LA CARABINA DE AIRE COMPRIMIDO ANTES DE CARGARLA Y AMARTILLARLA.

APUNTAR



AJUSTAR LAS MIRAS



Ajuste en altura: Afloje el tornillo **1**. Si el punto de impacto es demasiado bajo: Mueva la mira trasera hacia **A**. Si el punto de impacto es demasiado alto: Mueva la mira trasera hacia **B**. Apriete el tornillo **1**.

Ajuste en deriva: Afloje el tornillo **2**. Tenga cuidado en activar el seguro la carabina de aire comprimido antes de cargarla y amartillarla. Mueva la mira trasera hacia **C**. Tenga cuidado en activar el seguro la carabina de aire comprimido antes de cargarla y amartillarla. Mueva la mira trasera hacia **D**. Apriete el tornillo **2**.

Nota: Utilice una llave hexagonal (Allen) (SW 1,5) para aflojar los tornillos **1** y **2**.

EN

DE

FR

ES



CUIDADO Y MANTENIMIENTO

LIMPIEZA DEL CAÑÓN

ADVERTENCIA

SI NO SALE NINGÚN BALÍN BB DEL CAÑÓN AUNQUE USTED HA LLEVADO A CABO CORRECTAMENTE TODAS LAS OPERACIONES DESCRITAS EN ESTE MANUAL, ES POSIBLE QUE SE HAYA PRODUCIDO UN ATASCO DENTRO DEL CAÑÓN. SI QUEDA UN PROYECTIL NO DISPARADO EN EL CAÑÓN, PUEDEN RESULTAR SITUACIONES PELIGROSAS. POR ESTO, PARA RESOLVER EL PROBLEMA DE BLOQUEO, SIEMPRE APUNTE LA CARABINA EN UNA DIRECCIÓN SEGURA Y REPITA LAS OPERACIONES, PERO SIN CARGAR OTRO BALÍN BB EN EL CAÑÓN. SI, NO OBSTANTE, EL PROYECTIL SIGUE ATASCADO EN EL CAÑÓN, LLEVE A CABO LAS OPERACIONES QUE SE EXPLICAN A CONTINUACIÓN:



1. EXTRAER LOS BALINES BB Y DESAMARTILLAR LA CARABINA DE AIRE COMPRIMIDO.
2. LIBERAR EL CAÑÓN POR MEDIO DE UNA VARILLA DE LIMPIEZA INTRODUCIÉNDOLA POR LA BOCA DEL CAÑÓN.
3. REPETIR LAS OPERACIONES.
4. SI EL BALÍN BB CONTINÚA ATASCADO EN EL CAÑÓN, PÓNGASE EN CONTACTO CON EL DISTRIBUIDOR DE LA CARABINA DE AIRE COMPRIMIDO.

ADVERTENCIA

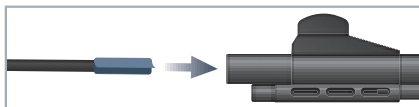
- SIEMPRE DESCARGAR LA CARABINA ANTES DE LIMPIARLA.
- AL VACIAR EL CARGADOR, TENGA EN CUENTA QUE ALGUNOS BALINES BB PODRÍAN QUEDARSE EN LA CARABINA. PARA COMPLETAMENTE VACIAR EL CARGADOR, DISPARE SOBRE UN BLANCO SEGURO HASTA QUE NO SALGA NINGÚN BALÍN MÁS DEL CAÑÓN.

PRECAUCIÓN

- NO UTILICE FUERZA AL INSERTAR LA VARILLA DE LIMPIEZA EN EL CAÑÓN PUESTO QUE EL USO DE FUERZA PUEDE DAÑAR LA CARABINA.
- PARA MANTENER EN BUEN ESTADO LAS PIEZAS METÁLICAS EXTERNAS DE LA CARABINA, PÁSELES UN TRAPO HUMEDECIDO CON UN POCO DE ACEITE PARA ARMAS.
- NO DEJE GOTEAR EN NINGÚN CASO EL ACEITE PARA ARMAS DIRECTAMENTE EN EL CAÑÓN.



1. Active el seguro ("Safety ON"). Coloque un trozo de algodón en el extremo de una varilla de limpieza.



2. Limpie el cañón con unas pocas gotas de aceite para armas. Introduzca la varilla como se muestra en la figura.