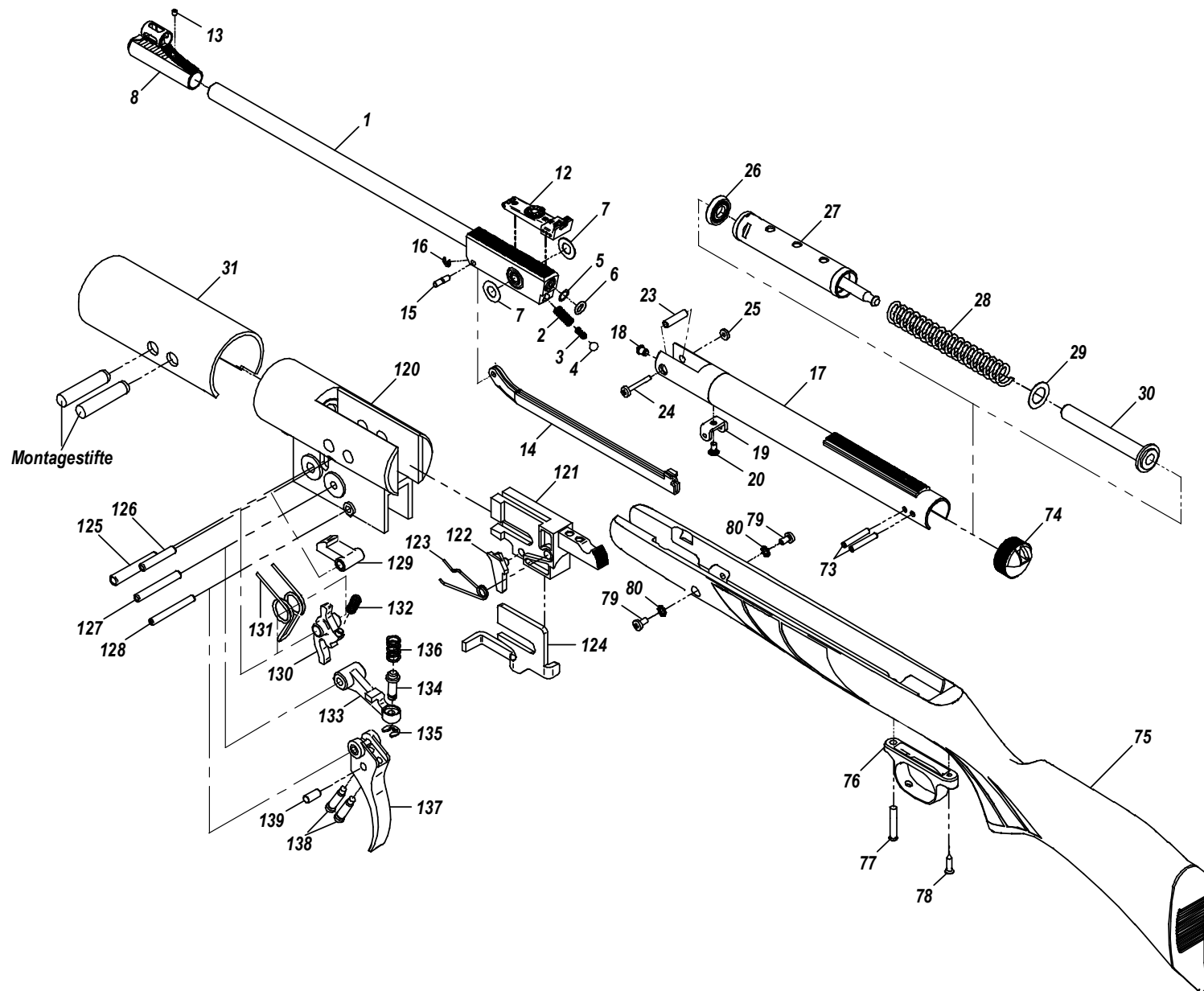


Ersatzteile | Spare Parts | Pièces De Rechange

Mod. 280 T06
Mod. 280 Classic T06



DIANA

Diana
Mayer & Grammelspacher
GmbH & Co. KG

Karlstraße 34, D-76437 Rastatt
Postfach 1452, D-76404 Rastatt
Tel.: +49 (0) 72 22 7 62 – 0
Fax: +49 (0) 72 22 7 62 – 78

info@diana-airguns.de
www.diana-airguns.de

Ersatzteile | Spare Parts | Pièces De Rechange

Pos.-Nr. Code no. Pièce No.	Best.-Nr. Code no. Ref. de. cde.	Preis Price Prix	Bezeichnung	Part Name	Désignation
1-7	30772000	H3	Lauf kompl. 4,5 gez.	barrel compl. 4,5 mm (.177)	canon complet 4,5 mm
1-7	30772100	H3	Lauf kompl. 5,5 gez.	barrel compl. 5,5 mm (.22)	canon complet 5,5 mm
2-3	30126400	A2	Druckfeder kompl.	spring compl.	ressort complet
4	30023400	A1	Stahlkugel	locking ball	bille de verrouillage
5	30031300	A1	Scheibe	washer	rondelle du joint de canon
6	30031200	A2	O-Ring	O-ring	joint de canon
7	30030400	A1	Scharnierring p. St.	hinge washer	rondelle de charnière.
8 u. 13	30593200	D2	Korn komplett FO	front sight complete FO	guidon assemblé FO
12	30840700	F2	Mikrometervisier mont. FO	micrometer rearsight	hausse micrométrique FO
13	30563600	A1	Gewindestift	pin	vis
14	30491200	D1	Hebel	lever	levier d'armement
15	30225100	A1	Zylinderstift m. Einstich	lever pin	goupille du levier d'armement
16	30045700	A1	Sicherungsscheibe 4	locking washer	clip de goupille du levier d'arm.
17-20	30830800	G5	Zylinder kompl.	compression tube compl.	cylindre complet
18	30028100	A5	Verschlusskegel	locking cone	cone de verrouillage
19	30290600	A6	Schafthalter	stock retainer	tenon de crosse
20	30290800	A1	Spiralformschraube	screw	vis de tenon de crosse
23	30310800	A5	Büchse	bushing	douille de charnière
24	30319700	A1	Linsenschraube	oval-head screw	vis de charnière
25	30246500	A1	Schlitzmutter	nut	écrou pour vis de charnière
26 u.27	30777100	F2	Kolben mont. (F)	piston with seal	corps de piston
	30787400	F2	Kolben mont.	piston with seal	corps de piston
26	30071600	B3	Kolbenmanschette	piston seal	joint de piston
28	303236.1	B4	Druckfeder (F)	mainspring (reduc. power)	ressort de piston (force réduite)
	30788100	C3	Druckfeder	mainspring	ressort de piston

Pos.-Nr. Code no. Pièce No.	Best.-Nr. Code no. Ref. de. cde.	Preis Price Prix	Bezeichnung	Part Name	Dèsignation
29	30290000	A1	Scheibe	ring	rondelle
29 u.30	30277400	A7	Federführung kompl.	spring guide	guide du ressort de piston
31	30294100	A5	Reduzierhülse	reducing sleeve	boitier extérieur de détente
73	30060400	A2	Zylinderstift p. St.	pin	goupille d'assemblage
74	30236100	A2	Abschlussdeckel	cover	couvercle de fermeture
75	30753600	H5	Schaft	stock	crosse
	30838000	G5	Schaft Classic	stock classic	crosse classic
76	30320800	B1	Abzugbügel	trigger guard	pontet
77	30911300	A3	Linsensenkschraube	screw	vis d'assemblage
78	30367500	A1	Linsensenkholzschraube	wood screw	vis latérale d'assemblage
79	30238200	A1	Zahnscheibe A 5,3 p. St.	toothed spring washer	rondelle à ressort
80	30133600	A1	Linsenschraube p. St.	screw	vis latérale d'assemblage
31, 120-139	30784400	G2	Schloss komplett	trigger unit	détente complète
120	30758800	B4	Schlosskasten vollständig	trigger housing	corps de détente
121-123	30759300	B5	Sicherungsschieber montiert	safety catch compl.	sûreté montée
121	30759500	A8	Sicherungsschieber	safety catch	sûreté
122	30759600	A5	Sicherungshebel	safety lever	levier de sûreté
123	30759700	A3	Sicherungsindexfeder	safety spring	ressort de sûreté
124	30759800	B1	Spannschieber	cocking slide	levier armeer
125	30367700	A1	Zylinderstift	pin	goupille
126	30165600	A1	Zylinderstift	pin	goupille
127	30518900	A1	Zylinderstift	pin	goupille
128	30318900	A1	Zylinderstift	pin	goupille
129	30759200	A6	Oberer Haken	upper hook	pièce d'accrochage de détente superieur
130-131	30825300	C1	Eintrittshaken montiert	hook compl.	chien mont.
130	30759900	B3	Eintrittshaken	hook	chien

Pos.-Nr. Code no. Pièce No.	Best.-Nr. Code no. Ref. de. cde.	Preis Price Prix	Bezeichnung	Part Name	Désignation
131	307600.1	A1	Eintrittshakenfeder	hook spring	ressort de chien
132	30783400	A1	Kegeldruckfeder	spring	ressort
133-135	30760200	B5	Unterer Haken montiert	lower lever compl.	gachette montée
133	30760300	B3	Unterer Haken	lower lever	gachette
134	30760500	A3	Stellschraube	screw	vis de réglage
135	30024100	A1	Sicherungsscheibe	circlip	clip de la cheville du levier d`armement
136	30074700	A1	Druckfeder	spring	ressort
137-139	30760600	C1	Abzug montiert	trigger compl.	détente montée
137	30760800	B2	Abzug	trigger	détente
138	30761000	A3	Druckpunktschraube p. St.	screw	vis de détente
139	30760100	A1	Druckpunktschraubensicherung	safety screw	frein de vis